

Caratteristiche del cls

Composizione:

- Cemento conforme alla EN 197-1
- Aggregati rispondenti alla UNI EN 12620:2003
- Acqua di impasto conforme alla UNI EN 1008
- Armatura acciaio tipo B450C

Caratteristiche del cls:

- Resistenza a compressione R_{ck}	N/mm ²	45,0
- Massa volumica	kg/m ³	2.200
- Assorbimento d'acqua per capillarità	%	< 5

Caratteristiche dell'impianto

Descrizione:

L'impianto per la depurazione delle acque reflue, tipo "imhoff" per la chiarificazione di liquami domestici, è costituita da una vasca principale (di digestione) che contiene al suo interno un vano secondario (di sedimentazione). L'affluente entra nel comparto di sedimentazione, che ha lo scopo di trattenere i corpi solidi e di destinare il materiale sedimentato attraverso l'apertura sul fondo inclinato al comparto inferiore di digestione, senza perturbare la chiarificazione e senza consentire che sfuggano nuovamente con le acque chiarificate. Il materiale viene decomposto nella vasca inferiore da germi anaerobici che accelerano il processo di digestione e lo trasformano in fango da conferire in apposita discarica.

Manutenzione:

L'estrazione del fango e della crosta superiore di raccolta dei grassi e galleggianti va fatta periodicamente, di regola 2 volte all'anno, utilizzando autobotti autorizzate od altri mezzi di smaltimento dei fanghi consentiti dal Comune.

Dimensione degli elementi in cm e peso in q.li :

nome/codice	nr	diam. int.	diam. est.	H int.	H est.	Peso
coperchio cop200cir	1	--	216	--	12	7,2
an. selettore as200cir	1	200	216	50	55	10,2
an. sedimentazione as200cir	4	200	216	50	55	9,0
lastre tramoggia lt200	2	200	--	--	--	3,4
an. aggiuntivi a200cir	6	200	216	50	55	6,0
an. di fondo af200cir	1	200	216	50	55	12,3

Dimensione totale dell'impianto in cm:

codice	diam. int.	diam. est.	H int.	H est.
Vim200600	200	216	600	617

A.E. 132

Peso 109 q.li

Posa in opera

Realizzare lo scavo, verificando con attenzione le quote, in particolar modo, quella del livello di fogna deve corrispondere all'impronta presente sull'anello selettore per l'innesto delle tubazioni (elemento successivo al coperchio). Realizzare una platea di fondazione, successivamente, a calcestruzzo indurito, si potrà procedere al montaggio degli elementi seguendo l'ordine numerico indicato nello schema di montaggio. Durante l'impilamento sigillare gli anelli con malta premiscelata antiritiro, usando opportuni accorgimenti per rendere il giunto a tenuta idraulica. Inserire la tubazione di ingresso nell'anello selettore, rompendo il diaframma dell'innesto tubi (vedi schema). Inserire nell'anello selettore la tubazione di uscita, rompendo l'altro diaframma dell'innesto tubi, è buona norma che il tubo di uscita sia munito di una curva che peschi più in basso del livello in vasca (vedi schema). Successivamente sigillare tutti i passaggi delle tubazioni che attraversano l'anello selettore. Effettuare infine un rinfiacco di cls magro.

Messa in esercizio dopo 7 gg.

Voce di capitolato

Realizzazione di impianto di trattamento biologico dei liquami tipo "Imhoff", (tipo **VIM200600** fornito dalla ITALBLOK SAS di Bervicato Iuri & C.) realizzato con elementi prefabbricati in calcestruzzo, di forma cilindrica, da assemblare in cantiere. La solette di copertura deve essere pedonale predisposta per l'ispezione. L'impianto deve essere dotato di camera di sedimentazione e camera di digestione fanghi. L'impianto è conforme alle normative tecniche della legge n.319 /76 e della Delibera del 04 Feb 1977. Le vasche sono adeguatamente dimensionate per un nr di A.E. pari a 132.

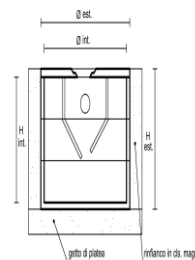
Avvertenze

Coperchio non carrabile. Se si vuole una soletta carrabile si deve realizzare in opera. Sigillare bene i giunti fra un anello e l'altro per assicurarne la tenuta idrica dell'impianto.



**BACINO DI CHIARIFICAZIONE TIPO "IMHOFF"
(fossa biologica)
VIM200600**

Impianto di trattamento biologico dei liquami tipo "Imhoff", per chiarificazione di acque reflue civili, di forma cilindrica, composta da elementi prefabbricati in cls.



Scheda n. **26** Data ultimo aggiornamento **31/05/13** Pag **2/3**

Criteria di progetto.

Descrizione:

Le vasche imhoff, commercializzate dalla Italblok sas, sono state dimensionate in funzione delle indicazioni riportate all'art.4 della Deliberazione 4/2/1977 del Comitato Dei Ministri per la Tutela delle Acque dall'Inquinamento (SUPPL.ORD. N.48 DEL 21/2/1977):

Volume comparto di sedimentazione	40 lt/ A.E.
Volume comparto di digestione	110 lt/A.E.
Tempo di sedimentazione alla portata di punta	4-6 h

Abitanti equivalenti.

Le vasche imhoff sono classificate in funzione del numero di abitanti equivalenti (A.E.), un parametro di riferimento ampiamente impiegato per dimensionare i sistemi di depurazione delle acque reflue o per confrontare la potenzialità di impianti diversi, anche molto eterogenee tra loro. L'A.E. è definito dall'art.74 comma 1 lett. a) del D.Lgs. 152/06 come "carico organico biodegradabile avente una richiesta di ossigeno a 5 giorni (BOD5) pari a 60 grammi di ossigeno al giorno". Sotto è riportata una tabella di equivalenza tra numero di abitanti equivalenti e il tipo di utenza:

Tabella Equivalenze

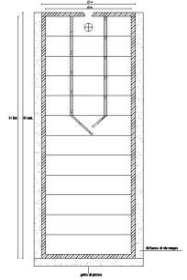
Civile abitazione	1 A. E. per camere da letto con superficie fino a 14m ²	Ristoranti e trattorie	1 A. E. ogni 3 coperti
	2 A. E. per camere da letto con superficie superiore a 14 m ²		1 A. E. ogni 3 addetti
Albergo o complesso ricettivo	1 A. E. per camere da letto con superficie fino a 14 m ²	Bar, circoli, clubs	1 A. E. ogni 7 clienti
	1 A. E. ogni qual volta la superficie di una stanza aumenta di 6 m ² oltre i 14 m ²		1 A. E. ogni 3 addetti
Fabbriche o laboratori artigiani	1 A. E. ogni 2 dipendenti, fissi o stagionali, durante la massima attività.	Cinema	1 A. E. ogni 30 posti
	1 A. E. ogni 3 dipendenti, fissi o stagionali, durante la massima attività.		1 A. E. ogni 3 addetti
Uffici, negozi, attività commerciali in genere	1 A. E. ogni 2 dipendenti, fissi o stagionali, durante la massima attività.	Palestra	1 A. E. ogni 10 clienti
	1 A. E. ogni 3 dipendenti, fissi o stagionali, durante la massima attività.		1 A. E. ogni 2 posti letto
		Ospedali, cliniche	

La ITALBLOK si riserva la possibilità di variare i valori contenuti senza preavviso. Questa scheda annulla e sostituisce ogni edizione precedente. I dati contenuti nella scheda hanno carattere orientativo sulle caratteristiche del prodotto, essa pertanto non ha carattere di certificazione.

ITALBLOK di Bervicato Iuri & C. S.a.S. - Zona industriale A.S.I. - 80023 Caivano (NA)
tel: 081 834 92 66 - fax: 081 836 05 00 - website: www.italblok.com - email: info@italblok.com

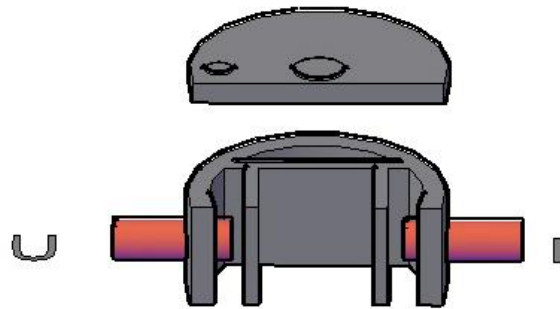
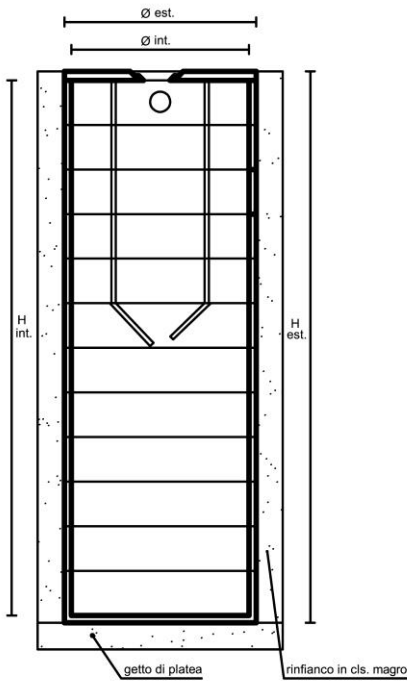
BACINO DI CHIARIFICAZIONE TIPO "IMHOFF"
(fossa biologica)
VIM200600

Impianto di trattamento biologico dei liquami tipo "Imhoff", per chiarificazione di acque reflue civili, di forma cilindrica, composta da elementi prefabbricati in cls.

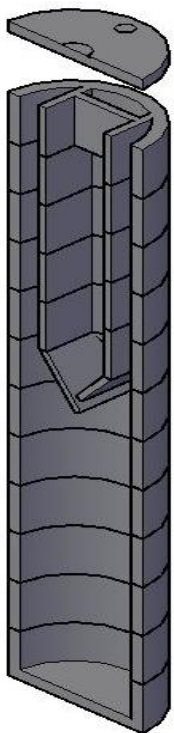


Scheda n. 26 Data ultimo aggiornamento 31/05/13 Pag 3/3

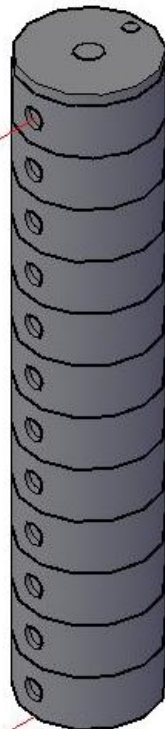
Schema Montaggio



Innesto tubazioni



quota innesto tubazioni: 5,80 mt



- 15 - coperchio
- 14 - anello selettore
- 13 - anello sedimentazione
- 12 - anello sedimentazione
- 11 - anello sedimentazione
- 10 - anello sedimentazione
- 9 - lastra tramoggia piccola
- 8 - lastra tramoggia grande
- 7 - anello aggiuntivo
- 6 - anello aggiuntivo
- 5 - anello aggiuntivo
- 4 - anello aggiuntivo
- 3 - anello aggiuntivo
- 2 - anello aggiuntivo
- 1 - fondo

La ITALBLOK si riserva la possibilità di variare i valori contenuti senza preavviso. Questa scheda annulla e sostituisce ogni edizione precedente. I dati contenuti nella scheda hanno carattere orientativo sulle caratteristiche del prodotto, essa pertanto non ha carattere di certificazione.