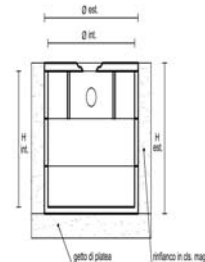




BACINO DI SEDIMENTAZIONE (Vasca di Accumulo) VSED125150

Vasca di sedimentazione e accumulo fanghi sedimentati, composta da elementi cilindrici in cls vibrocompresso.



Scheda n. 38 Data ultimo aggiornamento 04/04/12 Pag 1/2

Caratteristiche del cls

Composizione:

- Cemento conforme alla EN 197-1
- Aggregati rispondenti alla UNI EN 12620:2003
- Acqua di impasto conforme alla UNI EN 1008
- Armatura acciaio tipo B450C

Caratteristiche del cls:

- Resistenza a compressione R_{ck}	N/mm ²	45,0
- Massa volumica	kg/m ³	2.200
- Assorbimento d'acqua per capillarità	%	< 5

Caratteristiche dell'impianto

Descrizione:

L'impianto per la sedimentazione ed accumulo dei fanghi sedimentati, è costituito da una vasca di contenimento, sul cui fondo si possono depositare elementi pesanti da eliminare con espurgo periodico.

Dimensione degli elementi in cm:

nome/codice	nr	diam. int.	diam. est.	H int.	H est.	Peso
coperchio cop125cir	1	125	140	--	6	3,2
an. selettore as125cir	1	125	140	50	55	4,4
an. aggiuntivo a125cir	1	125	140	50	55	3,8
an. di fondo af125cir	1	125	140	50	55	4,4

Dimensione totale dell' impianto in cm:

codice	diam. int.	diam. est.	H int.	H est.
Vsed125150	125	140	150	156

Capacità 1839 lt **Peso 15,8 q.li**

Posa in opera

Realizzare lo scavo, verificando con attenzione le quote, in particolar modo, quelle del livello delle tubazioni d'ingresso e di uscita devono corrispondere all'impronta presente sull'anello selettore per l'innesto delle tubazioni (elemento successivo al coperchio).

Realizzare una platea di fondazione e in seguito, a calcestruzzo indurito, si potrà procedere al montaggio degli elementi seguendo le istruzioni indicate sulla scheda di montaggio. Durante l'impilamento è opportuno sigillare gli anelli con malta premiscelata antiritiro, usando opportuni accorgimenti per rendere il giunto a tenuta idraulica. Inserire la tubazione d'ingresso nell'anello selettore attraverso la rottura del diaframma dell'innesto tubi. Inserire la tubazione d'uscita nell'anello selettore attraverso la rottura del diaframma dell'innesto tubi. E' buona norma che il tubo di uscita sia munito di una curva che peschi più in basso del livello in vasca (vedi schema). In seguito, sigillare tutti i passaggi delle tubazioni che attraversano l'anello selettore. Infine, eseguire un rifianco di cls magro. Messa in esercizio dopo 7 gg.

Voce di capitolato

Realizzazione di un impianto di sedimentazione e accumulo dei fanghi, tipo **VSED125150** (fornito dalla ITALBLOK SAS di Bervicato Iuri & C.), realizzato con elementi prefabbricati in calcestruzzo, di forma cilindrica, da assemblare in cantiere. La soletta di copertura deve essere (pedonale o carrabile), predisposta per l'ispezione. L'impianto deve avere una capacità di 1839 litri.

Avvertenze

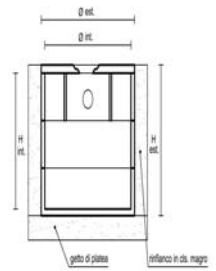
Coperchio non carrabile. Se si vuole una soletta carrabile si deve realizzare in opera. Per assicurare la tenuta idrica dell'impianto è opportuno sigillare bene i giunti fra un anello e l'altro.

La ITALBLOK si riserva la possibilità di variare i valori contenuti senza preavviso. Questa scheda annulla e sostituisce ogni edizione precedente. I dati contenuti nella scheda hanno carattere orientativo sulle caratteristiche del prodotto, essa pertanto non ha carattere di certificazione.

ITALBLOK di Bervicato Iuri & C. S.a.S. - Zona industriale A.S.I. - 80023 Caivano (NA)
tel: 081 834 92 66 - fax: 081 836 05 00 - website: www.italblok.com - email: info@italblok.com

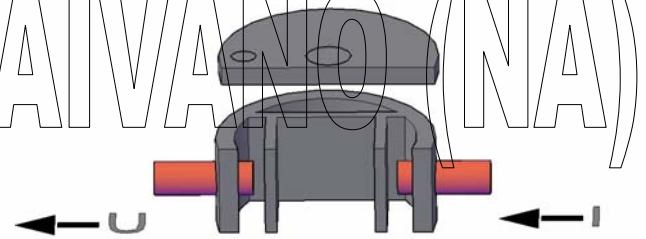
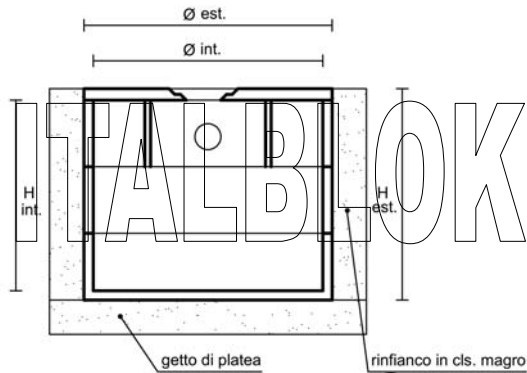
**BACINO DI SEDIMENTAZIONE
(Vasca di Accumulo)
VSED125150**

Vasca di sedimentazione e accumulo fanghi sedimentati, composta da elementi cilindrici in cls vibrocompressato.

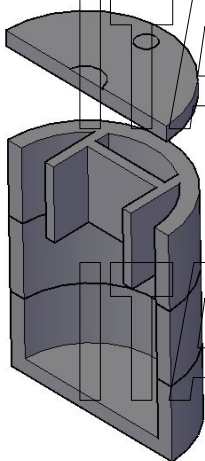


Scheda n. 38 Data ultimo aggiornamento 04/04/12 Pag. 2/2

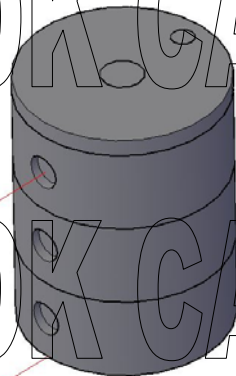
Schema Montaggio



innesto tubazioni



quota innesto tubazione: 1,30



- 4 - coperchio
- 3 - anello selettore
- 2 - anello aggiuntivo
- 1 - fondo

La ITALBLOK si riserva la possibilità di variare i valori contenuti senza preavviso. Questa scheda annulla e sostituisce ogni edizione precedente. I dati contenuti nella scheda hanno carattere orientativo sulle caratteristiche del prodotto, essa pertanto non ha carattere di certificazione.

ITALBLOK di Bervicato Iuri & C. S.a.S. - Zona industriale A.S.I. - 80023 Caivano (NA)
tel: 081 834 92 66 - fax: 081 836 05 00 - website: www.italblok.com - email: info@italblok.com